

МОЛЕКУЛЯРНЫЕ ОСНОВЫ Ph-ЛЕЙКЕМИЙ И ПУТИ ИХ ЛЕЧЕНИЯ

В обзоре суммированы результаты изучения генетических изменений, лежащих в основе хронической миелоидной лейкемии (ХМЛ) и острого лимфобластного лейкоза (ОЛЛ). Основное внимание уделено описанию химерного BCR-c-ABL-гена, образующегося из двух нормальных генов за счет специфической хромосомной транслокации, а также исследованию влияния продуктов рекомбинантного гена на процесс малигнизации. Обсуждаются проблемы терапии лейкозов с использованием двух подходов. Первый касается возможности восстановления измененного фенотипа с помощью антисенсорной ДНК и рибозимов, специфически блокирующих мРНК, второй — применения химиопрепаратов, убивающих патологические клетки. В связи с этим кратко освещены вопросы множественной лекарственной устойчивости, проявляемой, как правило, трансформированными клонами.

Известно, что злокачественные заболевания крови являются одним из распространенных видов рака, поражающего все возрастные группы населения. Так, согласно последним статистическим данным, частота заболеваний только острым лейкозом в Украине составляет 20 случаев на 1 000 000 человек [1]. В связи с Чернобыльским фактором и ожиданием небывалого всплеска этих заболеваний на нашей территории проблема рака крови в Украине очень актуальна. У нас нет пока возможности привести здесь официальные данные по влиянию последствий чернобыльской катастрофы на частоту онкозаболеваний крови населения Украины, хотя для Белоруссии подобные сведения уже известны [2]. За восемь лет после аварии показано отсутствие действия Чернобыля на рост онкозаболеваний крови. Если до 1986 г. частота лейкозов у детей была 40,7 на миллион, а у взрослых мужчин и женщин — 47 и 37, то в 1993 г. эти цифры составили соответственно 41,3; 49 и 37. Пройдут ли последующие годы достаточно благополучно для человеческого генофонда или губительное влияние проявится позже? В любом случае необходимы дальнейшие исследования.

Решение проблемы рака вообще, как и рака крови, в частности, связано, прежде всего, с возможностью осуществления альтернативного выбора: либо полного уничтожения раковой клетки в организме, либо превращения ее в нормальную дифференцированную клетку, подчиняющуюся всем командам организма. Обе стратегии требуют раскрытия соответствующих реакций в клетке и их материальных носителей. В основе современного подхода к выполнению поставленных задач лежат два наблюдения. Одно из них заключается в том, что канцерогены являются мутагенами, и это дает возможность определить, какие гены и какие изменения в них причастны к процессу злокачественной трансформации клетки. Второе наблюдение касается онковирусов и возможности изучения их генов, ответственных за малигнизацию клетки. Подход этот — молекулярно-биологический, занимающий в настоящее время доминантное положение и в пределах которого сложилась соответствующая парадигма. Кратко она заключается в изучении большого числа нужных для нормального развития клетки генов — протоонкогенов, мутационные изменения в которых превращают их в онкогены. Протоонкогены подробно охарактеризованы в монографиях [3, 4]. Отметим здесь только, что одним из классов таких протоонкогенов оказа-

© Г. Д. ТЕЛЕГЕЕВ, М. В. ДЫБКОВ, О. И. КАРПЕНКО, Е. И. ЧЕРЕПЕНКО, 1994

лись многочисленные факторы роста и их рецепторы, связанные с сигнальной системой вторичных мессенджеров клетки. В последнее время удалось идентифицировать также гены, имеющие отношение к процессам транскрипции генома, так как им присущи черты, характеризующие транскрипционные факторы: узнавание мотива спираль — петля — спираль, наличие Zn-пальцев и homeo-box-доменов [5]. Каков еще возможный характер задействованности в клетке протоонкогена? Изучение этого вопроса привело к понятию многоступенчатости трансформационного процесса и поиску возможности вычисления каждого отдельного шага на пути к конечному результату канцерогенеза. Большая роль в этом процессе отводится особым генам — антионкогенам, немутированное состояние которых обеспечивает подавление активности онкогенов. С этими генами связывают реализацию запрограммированного отмирания, или апоптоза, клетки и, следовательно, инактивация такого гена должна делать клетку бессмертной, что и наблюдается при раке [6, 7].

Итак, имеется система молекулярных знаний, позволяющих получать информацию о состоянии определенных генов и их продуктов, а также обнаружить новые состояния и новые гены, причастные к процессу малигнизации клетки. При изучении злокачественных заболеваний крови такой подход особенно перспективен в связи с наличием как хронических, так и острых форм заболевания. Хроническая форма может рассматриваться как предраковое состояние, характеризующееся некоторым «предпороговым» значением онкостатуса, которое в результате какого-то события переводится в «пороговое». Вероятно, это событие уже не столь многоступенчато по сравнению со стартом и, следовательно, экспериментальное изучение его могло быть упрощено. В связи с этим такое злокачественное заболевание крови, как хроническая миелолейкемия (ХМЛ), находится под пристальным вниманием не только практиков онкологов-гематологов, но и молекулярных биологов, поскольку являет собой удобную экспериментальную модель для изучения процесса малигнизации и поиска молекулярных средств лечения заболевания.

Полученные на протяжении нескольких десятилетий результаты анализа клеточной и молекулярных патологий, присущих ХМЛ, были неоднократно суммированы в англоязычной литературе [8—11], а также в ряде отечественных и переводных обзоров [12—14], охватывающих данные вплоть до 1993 г. Учитывая высокую специфичность многих обзоров, предназначенных для онкологов-гематологов, труднодоступность для читателя в нашей стране многих источников, а также быстрое поступление новых сведений, мы поставили цель рассмотреть в настоящем обзоре проблему ХМЛ *in toto* для привлечения специалистов различных областей молекулярной биологии. Необходимость этого, с нашей точки зрения, заключается в том, что круг задач, решаемых при изучении ХМЛ, связан не только с исследованием особенностей репликации ДНК и процесса транскрипции, но и с анализом аппарата трансляции, так как стало известно, что сверхпродукция в клетке некоторых факторов инициации и элонгации полипептидной цепи приводит к злокачественной трансформации клетки [15, 16]. Это делает важным мутационное изменение, не только активирующее или неактивирующее тот или иной ген, но и изменяющее количественное содержание его продукта.

Краткая история изучения ХМЛ. Клиническое наблюдение различных злокачественных патологий крови и многочисленные данные по пересадкам костного мозга показали, что подобные заболевания являются следствием генетических изменений, происходящих в стволовых клетках костного мозга — родоначальниках различных элементов крови. Как показано на рис. 1, клетки, обладающие плюрипотентными способностями, определяют два пути кроветворения. Один из них — лимфоидный — отвечает за образование элементов иммунного ответа организма: В- и Т-лимфоцитов. На другом пути — миелоидном, или миелогенном, — образуются такие функциональные элементы крови, как эритроциты,

тромбоциты, макрофаги и многие другие. ХМЛ диагностируется как миелопролиферативное заболевание с повышенным содержанием зрелых клеток крови — гранулоцитов. Опасность этого заболевания заключается в том, что в результате каких-то еще не раскрытых событий болезнь переходит в острую форму, так называемый бластный криз, при котором клетки полностью перестают дифференцироваться, и функциональные элементы крови не образуются.

Первые попытки выявить генетические изменения в клетках крови больных ХМЛ были осуществлены с помощью цитогенетических методов при морфологическом изучении хромосом в норме и патологии.

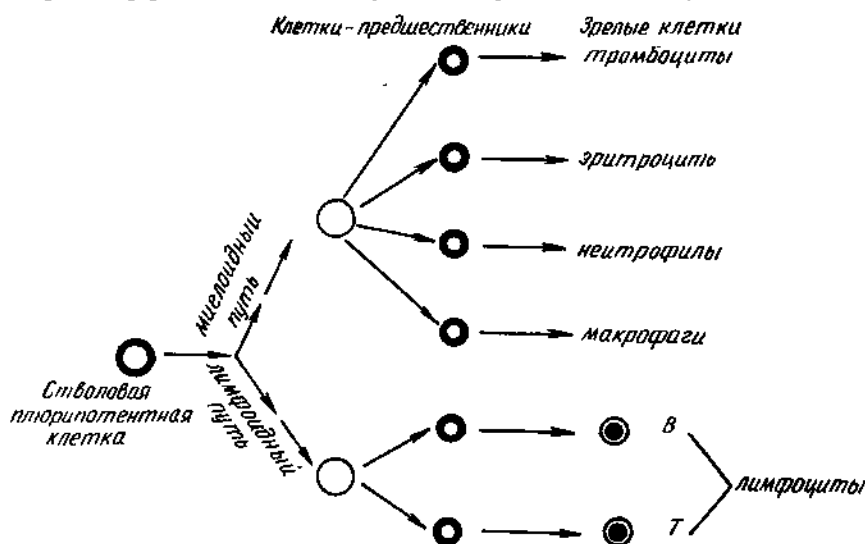


Рис. 1. Схема двух путей образования функциональных элементов крови и клеток иммунного ответа из стволовых клеток костного мозга

В результате было обнаружено, что у 95 % таких больных в метафазных пластинках клеток крови находится необычно маленькая G-окрашенная хромосома, получившая название Ph (Филадельфия) [17]. С помощью методов дифференциального окрашивания хромосом, позволяющих регистрировать специальный рисунок их дисков, удалось показать, что Ph-хромосома является результатом реципрокной транслокации между 9-й и 22-й хромосомами так, как показано, на рис. 2. Данная транслокация может быть выражена следующей формулой $t(9; 22)(q34; q11)$. С момента обнаружения Ph-хромосомы в 1960 г. считалось, что это уникальный маркер ХМЛ. Однако в 1970 г. Пропп и др. описали пациентов с острой лимфобластной лейкемией (ОЛЛ), у которых был высокий процент присутствия Ph⁺-клеток костного мозга [18]. Следовательно, Ph-дефект может реализовываться на двух путях кроветворения. В настоящее время известно, что 25—30 % взрослых и 2—10 % детей, больных ОЛЛ, являются носителями филадельфийской хромосомы [19, 20]. Более того, и при острой миелоидной лейкемии (ОМЛ) эта хромосома выявляется в 2 % случаев [14].

Хромосомный анализ клеток крови больных ХМЛ позволил обнаружить не только материальный носитель дефекта, вызывающего заболевание, но и показатель того, что при переходе ХМЛ в острую форму у 75—80 % больных наблюдаются дополнительные цитогенетические изменения, которые, как правило, предшествуют таковым, определяемым клинически и гематологически. Наиболее часто они выражаются как трисомия 8-й хромосомы (8 % случаев), изохромосомность 17q (12 %), возникновение второй Ph-хромосомы (14 %), появление добавочной 19-й хромосомы (1 %). Выявленные как по отдельности, так и в сочетании друг с другом эти аномалии составляют 70 % всех дополнительных хромосомных изменений [9].

Несмотря на основополагающую информативность цитогенетического анализа клеток крови больных ХМЛ, в рамках этого метода нельзя было найти генов, функция которых изменяется в результате транслокации, что и обуславливает фенотип ХМЛ. Это можно сделать с помощью молекулярных методов, позволяющих манипулировать с конкретными фрагментами ДНК, и секвенированием искомым нуклеотидных последовательностей. Исходным моментом для такой работы явились факты картирования протоонкогена *c-ABL* в 9-й хромосоме, а также установление его транслокации в 22-ю хромосому [21]. Таким образом, манипулируя геном *c-ABL* как зондом и библиотеками генов, при-

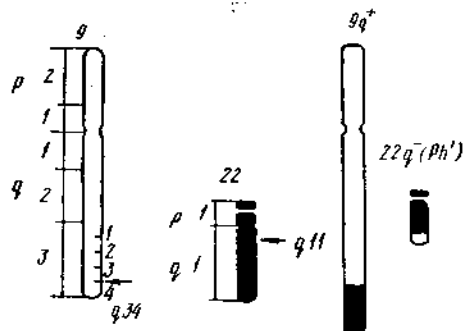


Рис. 2. Схема образования Ph-хромосомы. Область, дистальнее $q34$ 9-й хромосомы, обменивается с областью $q11$ 22-й хромосомы с образованием гибридных хромосом $9q^+$, $22q^-$ (Ph¹)

готовленных из ДНК нормальных и злокачественных клеток, удалось установить молекулярную структуру генетического материала области транслокации, образующей Ph-хромосому.

Молекулярная характеристика области транслокации Ph-хромосомы. Работа с *c-ABL*-зондом и банком генов клеток, содержащих Ph-хромосому, а также секвенирование всех нуклеотидных последовательностей, чувствительных к этому зонду, показали, что при ХМЛ «маркерная» хромосома 22 разрывается преимущественно внутри небольшого локуса размером 5,8 тыс. п. н., который получил название BCR (breakpoint cluster region — область кластера разрывов) (см. рис. 4, а) [22]. Так как из всех выявляемых разрывов подавляющее число приходится на эту область, ее обозначили M-bcr (major — большая) (найден также и малая область подобных разрывов). Было известно, что область M-bcr составляет часть большого клеточного гена, названного BCR [23]. Оказалось, что не только при ХМЛ, но и в ~50 % случаев ОЛЛ разрывы хромосом также наблюдаются в области M-bcr. Другая же половина таких разрывов происходит, как показано на рис. 4, а, в области 1-го интрона гена BCR на участке примерно 20 тыс. п. н. Именно этот участок получил название малой области разрывов (minor — m-bcr) [20]. Использование этой же техники для изучения областей разрывов в 9-й хромосоме показало, что такие события разыгрываются и на участке протяженностью 200 тыс. п. н., лежащем выше II экзона гена ABL [20] и располагающемся между экзонами Ia и Ib, так как в случае этого гена начало его продукта может определяться одним из двух указанных экзонах (рис. 3, а).

Поскольку молекулярно-биологические методы продемонстрировали важность состояний генов ABL и BCR в патогенезе клеток крови, рассмотрим результаты анализа этих генов и их продуктов подробнее.

Ген ABL. Протоонкоген ABL впервые идентифицирован как нормальный клеточный гомолог вирусного онкогена V-ABL, присущий вирусу лейкоза мышей Абельсона (A-MuLV) [25]. Ген ABL человека расположен в 9-й хромосоме в районе $9q34$. Данный ген большой и достаточно сложно организован: содержит 13 экзонов [26]. Отличительной его чертой является наличие двух альтернативных первых экзонов, обозначаемых как Ia и Ib. Еще предстоит выяснить, связана ли и, если да, то каким образом подобная организация этого гена с регуляцией его активности в клетке. Экзон Ib находится на расстоянии 200 тыс. п. н. от второго экзона данного гена, расстояние же между экзонами Ia и экзонами II составляет 19 тыс. п. н. (рис. 3, а). Характерно, что продукты транскрипции этого гена представлены двумя классами мРНК. Один

из них имеет размер 6, другой — 7 тыс. п. н. [26]. Еще не выяснено значение такой гетерогенности транскриптов данного гена.

Что касается белка, кодируемого указанным геном, то представляло интерес сравнить этот белок с продуктом вирусного гена *V-ABL*. Однако, если этот продукт выявляется в клетке главным образом в цитоплазме [27], то продукт *c-ABL* — преимущественно ядерный белок. Оказалось, что последний обладает свойством нерецепторной протенин-тирозинкиназы с м. м. 145 000 [28, 29], но в норме не фосфорилирован по тирозину [30]. Высказывается предположение о том, что данный белок участвует в передаче молекулярных сигналов, составляющих систему вторичных мессенджеров в клетке [31]. В настоящее время

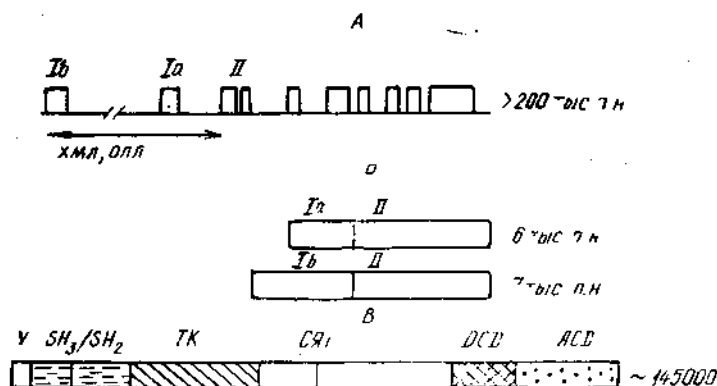


Рис. 3. Схема организации *ABL*-гена (A), продуктов его транскрипции (B) и трансляции (B) в нормальных клетках. Обозначения: *Ia*, *Ib* — альтернативные экзоны гена; II — второй экзон гена; V — варибельный домен, SH₃/SH₂, src homology — домены 3 и 2; TK — тирозинкиназный домен; C91 — сигнал транслокации через ядро; DCD — ДНК связывающий домен; ACD — активсвязывающий домен

установлено, что ядерная локализация белка *c-ABL* определяется главным образом С-концевыми сегментами данной молекулы, в которых содержится сигнальный пептид, выполняющий функции транслокации через ядерные мембраны и отвечающий за связывание белка с ДНК [32, 33].

Как показано на рис. 3 (в), белок *c-ABL* содержит по крайней мере четыре основных домена. Первый расположен в NH₂-концевой части и, как отмечалось, может начинаться либо с экзона *Ia*, либо с экзона *Ib*. Второй домен отвечает за регуляцию киназной активности, присутствующей данной молекуле. Характерно, что в этом домене выявляются две области, имеющие высокую гомологию с тирозинкиназой, кодируемой геном *src*. Эти области получили название *src homology* — SH — (соответственно SH₂ и SH₃). Третий домен — это домен, определяющий тирозинкиназную активность данного белка. И, наконец, четвертый — это обширная С-концевая область данного белка, представленная уникальной для *ABL* последовательностью аминокислот, выделяющих его в субсемействе тирозиновых киназ [34, 35].

Ген *BCR*. Этот ген картирован в 22-й хромосоме в районе *q11*. Это крупный и сложно устроенный ген, включающий 21 экзон [22]. При его транскрипции также образуются различные по размеру мРНК, величина которых составляет 4,5 и 6,7 тыс. п. н. Данные классы мРНК различаются по нетранслируемой области молекул [22, 36]. Во многих тканях и клеточных линиях экспрессия гена *BCR* характеризуется относительным постоянством и это позволяет предположить, что данный ген не связан с определением тканеспецифичности [37], а играет какую-то роль в метаболизме клетки.

Продукт гена *BCR* — большой белок, м. м. которого составляет 160 000, обозначен как *p160* — *c-BCR* [38—40]. Оказалось, что он является фосфопротеином. Следует отметить, что выявляется целый ряд се-

рологически родственных *p160* полипептидов с м. м. от 83 000 до 190 000 [40].

Как показано на рис. 4, значительная часть NH₂-концевого домена *BCR*-белка, включающая 426 аминокислот первого экзона, проявляет свойства серин-треониновой киназы [41]. Характерно, что в этой же области обнаружена последовательность, обладающая способностью связывать SH₂-домен, который, как отмечалось, присутствует в молекуле белка *c-ABL* [42]. Таким образом, существует возможность комплексообразования между этими двумя типами белков.

В центральной части гена *BCR* также обнаружена высокая гомология с двумя описанными генами: это онкоген *db1* и *CDC24*-ген дрожжей

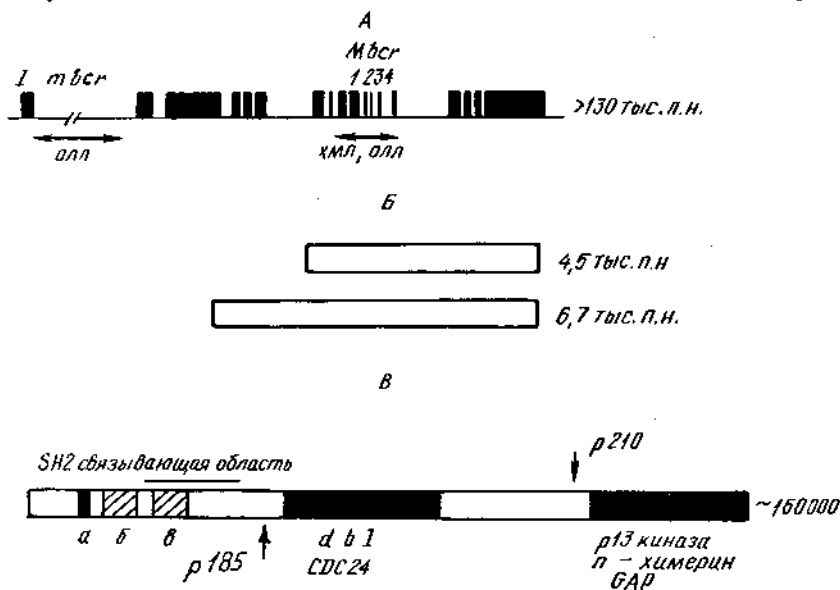


Рис. 4. Схема организации *BCR*-гена (А), продуктов его транскрипции (Б) и трансляции (В) в нормальных клетках. Обозначения: *mber* — minor breakpoint cluster region; *M-bcr* — major breakpoint cluster region; *I* — первый экзон гена, *I—4* (*b₁—b₄*) — соответствуют 12—15-му экзонам гена *BCR*. Стрелкой указаны места слияния при образовании *p185* и *p210*, *a*, *b*, *v* — области, определяющие киназную активность белка

[43]. Что касается гена *db1*, то функция его в настоящее время остается неизвестной, ген *CDC24* принимает участие в контроле деления клетки [44]. В С-концевой части с помощью компьютерного анализа также выявлена гомология с уже описанными белками. В данном случае — это *GAP*-белок. Известно, что последний взаимодействует в клетке с продуктом гена *Rac* (семейство *ras*-онкогенов) [45]. Кроме того, найдена также достаточно высокая гомология к *n*-химерину — белку, имеющему значительную гомологию с регуляторным доменом протеинкиназы *C* [46] и одной из субъединиц специальной киназы клетки *p13* [47].

Очищенный *p160—c-BCR* обладает ауто- и трансфосфорилазной активностями, и за это свойство отвечает NH₂-концевая часть белка (первые 426 аминокислот, включая мотив, ответственный за связывание SH₂-домена) [41].

Таким образом, белок *BCR* осуществляет, очевидно, две энзиматические функции — серин-треонинкиназную и ГТФазную, так же как и *GAP*-белок. Более того, вероятно, что он взаимодействует с тирозинкиназами и другими белками посредством SH₂-связывающего домена. Эти особенности данного белка указывают на то, что он также может быть причастен к процессу передачи информации с помощью системы вторичных мессенджеров.

Итак, полученные в настоящее время данные по изучению белков *c-ABL* и *BCR* позволяют описать свойства этих молекул, проявляемые

ими по отдельности. Как ведут себя такие продукты «белковой инженерии», происходящей в природе за счет транслокации, имеющей место между 9-й и 22-й хромосомами и обуславливающей патологию ХМЛ?

Химерный ген *BCR*—*c-ABL* и его функция. Как уже отмечалось, образование Ph⁺-хромосомы, являющейся маркером ХМЛ (а также других злокачественных патологий крови),— это результат слияния генов *BCR* и *c-ABL* (5'-область гена *BCR* объединяется в процессе хромосомной транслокации с 3'-частью гена *c-ABL*). На рис. 4 показано, что при ХМЛ разрыв в гене *BCR* происходит главным образом в области M-bcg, включающей участок между 12-м и 15-м экзонами

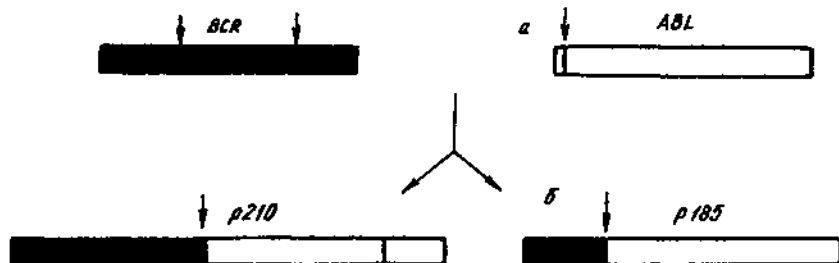


Рис. 5. Схема образования слитных *BCR/ABL*-белков при ОЛЛ и ХМЛ: а, б — нормальные и слитные белки соответственно

этого гена, обозначаемый как b_1 — b_4 . При этом разрыв локализуется либо на участке b_2 — b_3 (между 12-м и 14-м экзонами), либо на b_3 — b_4 (между 14-м и 15-м экзонами). При транскрипции такого гибридного гена получается зрелая мРНК размером примерно 8,5 тыс. п. н. Причем в зависимости от локализации разрыва либо на участке b_2 — b_3 , либо b_3 — b_4 образуются два вида мРНК, отличающихся друг от друга на 25 кодонов.

Транскрипция матрицы (8,5 тыс. п. н.) гибридного гена *BCR*—*c-ABL* приводит к формированию огромного белка с м. м. 210 000 (*p210*). У больных ХМЛ этот белок содержит на NH₂-конце 902 или 927 аминокислотных остатков, принадлежащих гену *BCR*. В случае ОЛЛ с локализацией разрыва в области m-bcg образуется мРНК размером 7 тыс. п. н., транслирующаяся в *BCR/ABL*-белок с м. м. 185 000—190 000 (рис. 5). NH₂-конец этого белка содержит 426 аминокислотных остатков гена *BCR*. Остальные 1109 аминокислотных остатков соответствуют, как и в случае разрыва в области M-bcg, гену *ABL*.

Каковы свойства таких гибридных белков? Оказалось, что они обладают повышенной тирозинкиназной активностью по сравнению с нормальным продуктом гена *ABL* — природным белком *p145*. В настоящее время показано, что факторами активации онкогена *c-ABL* являются генетические рекомбинации, приводящие к изменению NH₂-области белка. При образовании *gag-v-abl*-конструкции они обусловлены привнесенными сигналами миристилирования (*gag*-последовательность) и делецией SH₃-домена. В случае гибридных белков при Ph-лейкемиях ни один из этих механизмов не имеет место и, следовательно, реализуются какие-то другие возможности. Одной из таких возможностей является взаимодействие фосфорилированных по серину (треонину) аминокислот, кодируемых первым экзоном гена *BCR*, с SH₂-доменом гена *c-ABL*. Более того, было показано, что *BCR*-последовательности гибридного гена активируют такую способность белка *p210*, как связывание с элементом цитоскелета клеток — белками, образующими филаменты. Известно, что подобное свойство определяется С-концевым фрагментом гена *ABL*.

Раскрытие структурной организации гибридного белка *p210* и изучение его энзиматических характеристик позволили проводить исследования трансформационной активности данного типа молекул в срав-

нении с известными онкогенными конструкциями, такими, например, как сконструированный онковирус *gag-v-abl*. Если этот вирус трансформировал клетки NIH3T3, то химерный ген *BCR — c-ABL* такой трансформации не вызывал. Незначительную трансформацию с помощью конструкции на основе этого химерного гена можно было наблюдать лишь в случае *Rat-1*-фибробластов [51, 52]. Более того, оказалось что при обработке культур лимфоцитов с помощью ретровирусных конструкций, содержащих слитный ген *BCR — c-ABL*, отмечены более высокие скорости роста клеток, несущих такую конструкцию, по сравнению с контрольными клетками. Однако все такие клетки нормально дифференцировались и, следовательно, экспрессия гибридного белка *BCR — c-ABL* не является критерием достаточности для сообщения клеткам фенотипа злокачественности [53—56].

Помимо работ по изучению трансформационных свойств белка *p210* на уровне культур клеток были проведены также опыты на организмах. В этом случае введение облученным сингенным мышам клеток костного мозга, предварительно трансформированных ретровирусными конструкциями, включающими слитный ген *BCR — c-ABL*, приводило к развитию различных миелопролиферативных заболеваний, напоминающих хроническую фазу миелолейкоза [57, 58]. Однако и здесь для получения полной картины настоящей трансформации клеток требовалось еще некое генетическое изменение. Следует отметить, что у таких мышей в большинстве случаев наблюдались лимфоидные опухоли, острая лейкемия (миелондная и лимфоидная), вызывающие быструю гибель животных [59, 60].

Итак, на пути поиска причины возникновения такой патологии человека, как ХМЛ, найден механизм, который может служить критерием необходимости, но не достаточности. Суммированные здесь данные показали, что он функционирует на молекулярном уровне. Очевидно, что и критерий достаточности также предстоит искать на молекулярном уровне. С другой стороны, раскрытие молекулярных основ патологии ХМЛ дает возможность поиска целенаправленных средств борьбы с этим заболеванием. Какими должны быть эти средства? В настоящем обзоре сделана попытка осветить современное состояние этого вопроса.

Современные подходы к лечению Ph⁺-лейкозов. Известно, что в настоящее время не существует фармакологических средств, излечивающих лейкозы. Наиболее эффективное лечение основано на пересадке здорового костного мозга в организм больного, костный мозг которого инактивируется облучением или с помощью химиотерапии. Поскольку проблема подбора соответствующего донора труднорешаема, то перспективно использование пересадки собственного костного мозга больного, очищенного с помощью манипуляций *in vitro* от генетически дефектных стволовых клеток. С помощью каких манипуляций можно добиться такой очистки? Известно, что при длительном культивировании клеток костного мозга *in vitro* клетки, содержащие Ph-хромосому, постепенно элиминируются, т. е. они более чувствительны по сравнению с нормальными клетками к условиям *in vitro*. Следовательно, большое значение имеет поиск факторов и приемов, ускоряющих гибель таких клеток. Выяснение их позволило бы сократить сроки культивирования *in vitro* костного мозга и возвращения его в организм в максимально неизменном виде.

Однако следует отметить, что в настоящее время более обнадеживающим является поиск не ускоряющих гибель злокачественной клетки факторов, а таких, которые исправляют генетический дефект подобных клеток за счет блокирования образования продуктов химерного гена *BCR — c-ABL*. К таким факторам относятся антисмысловые ДНК, гибридизующиеся с мРНК и тем самым блокирующие процесс ее трансляции [61], а также рибозимы — специальные молекулы РНК, обладающие способностью гидролиза соответствующих последовательностей РНК [62].

Исходя из возможности блокирования трансляции гибридной матрицы слитного гена *BCR — c-ABL* обрабатывали культуру бластных клеток, взятых от больных ХМЛ, с помощью 18-членных дезоксирибонуклеотидов, комплементарных области стыковки генов *BCR* и *c-ABL*. Эти результаты показали значительное снижение уровня пролиферации дефектных клеток, в то время как влияния этих молекулярных средств на рост и дифференцировку нормальных клеток — предшественников элементов крови — замечено не было [63]. Очевидно, что это первые обнадеживающие результаты лабораторных испытаний, однако предстоит еще многотрудная работа по воспроизведению их на уровне организма и особенно средств доставки молекулярных «лекарств» в клетки и соблюдения условий их эффективного функционирования.

Идея использования рибозимов, гидролизующих гибридную мРНК слитного гена *BCR — c-ABL* и тем самым исправляющих генетический дефект клетки, в хромосомном аппарате которой произошла Ph^{+} -транслокация, чрезвычайно привлекательна. Это связано с тем, что рибозим служит лишь катализатором и сам в реакциях не расходуется. Следовательно, в патологическую клетку достаточно ввести информацию для синтеза такого рибозима и клетка сможет автоматически проводить нужную в данном случае реакцию. Несмотря на всю привлекательность, практические результаты по использованию рибозимов для устранения гибридной мРНК *BCR — c-ABL* еще не известны, хотя из личных сообщений мы знаем, что такие работы уже проводятся.

Итак, на сегодняшний день помимо пересадки костного мозга усилия в поиске путей лечения лейкозов сосредоточиваются на возможности исправления дефекта стволовой клетки с помощью таких молекулярных средств, как антисмысловая ДНК и рибозимы. Тем не менее, важно и обнаружение химиотерапевтических средств, осуществляющих избирательное уничтожение злокачественных клеток костного мозга. Однако поиск таких веществ и изучение эффективности их действия связаны с другой молекулярной проблемой, так называемой множественной лекарственной устойчивостью трансформированных клеток, очень быстро возникающей в процессе лечения с помощью фармакологических средств.

В основе этого явления лежит активация молекулярного механизма, приводящего к выведению лекарства из клетки и организма. В настоящее время эта проблема интенсивно исследуется. Результаты, полученные до 1991 г., суммированы в монографии [64], а также в ряде обзоров [65—68]. Здесь мы лишь кратко отметим, что множественная лекарственная устойчивость определяется индукцией синтеза в клетке специального трансмембранного гликопротеина — Р-гликопротеина (*P-gp*), относящегося к так называемому *ABC*-семейству — суперсемейству АТФ-связывающих белков клетки [69]. Показано, что этот белок связывает различные липофильные соединения, использующиеся как лекарства, и быстро выводит их из клетки [70—76]. Почему индуцируется синтез этого белка в клетках при лечении с помощью химических средств и какова функция его в нормальных клетках? При анализе поставленного вопроса большую роль сыграло клонирование гена этого белка, получившего название *MDR1* (*multidrug resistance*) [77]. Оказалось, что у млекопитающих имеется ряд похожих друг на друга последовательностей типа *MDR1* и, таким образом, этот ген принадлежит к мультигенному семейству. В настоящее время клонирован ген *MDR2* [78] и *MDR3*-ген человека [79]. Принято считать, что фенотип лекарственной устойчивости клеток связан с геном *MDR1*. Однако при работе с семейством генов *MDR* были обнаружены все-таки два из них, обуславливающих описываемый фенотип клеток, но при этом они кодировали продукты, обладающие различной специфичностью к медикаментам [80].

Если лекарственная устойчивость злокачественных клеток связана с индукцией синтеза в них *P-gp*, то каково состояние гена и какова функция кодируемого им белка в нормальных клетках? Выяснению

этого вопроса посвящены работы [81—88]. Прежде всего, были изучены уровни экспрессии *MDR1* в самых различных тканях млекопитающих, что показало регулируемость экспрессии *MDR1*, носящей при этом тканеспецифический характер. Оказалось, что все ткани организма можно разделить на три группы по уровню экспрессии *MDR1*: высокий, умеренный и низкий. Высокий уровень обнаружен, например, в клетках регенерирующей печени [86], в секреторном эпителии матки с развивающимся плодом [84], в надпочечниках и почках [83], в стволовых плюрипотентных клетках костного мозга [87], в то время как для клеток периферической крови характерен низкий уровень [88]. Из этих данных следует, что в случае происхождения опухоли из ткани, характеризующейся высоким уровнем экспрессии *MDR1*, она должна быть устойчивой к лекарствам. Однако известно, что опухоли тканей с низким уровнем экспрессии *MDR1* становятся нечувствительными к действию цитостатиков и в этих случаях содержание в клетке *P-gp* повышается. В результате чего происходит сверхсинтез данного белка? Прежде всего, найдено, что в злокачественных клетках возможна амплификация *MDR1*-гена (цит. по [82]). При этом повышенные уровни мРНК *MDR1* выявляются, как правило, при отсутствии геной амплификации [89]. В результате каких событий может происходить усиление транскрипции *MDR1*-гена? Один из ответов на этот вопрос дает работа [90]. Ее авторам удалось выделить из ядер специальный белок *NF-R1*, связывающийся с промотором гена *MDR1*. Оказалось, что определенные мутации в определенных сайтах данного промотора предотвращают связывание этого фактора с данными нуклеотидными последовательностями, что приводило к увеличению транскрипции гена *MDR1* в 2—3 раза. (Очевидно, подобный эффект может наблюдаться и в случае соответствующих мутаций в гене самого фактора *NF-R1*.) Роль различных сайтов промотора в экспрессии генов *MDR* изучена в работе [91]. Следует отметить, что такое небольшое, но клинически значимое увеличение уровня транскрипции не всегда может быть замечено с помощью обычных методов гибридизации с зондом гена *MDR1*. В связи с этим был разработан высокочувствительный метод измерения уровней мРНК гена *MDR1* на основе техники полимеразных цепных реакций [92], позволивший показать, что при контакте с цитостатиком клеток с «молчащим» геном *MDR1* происходит физическое повреждение этих клеток. При этом уровни мРНК данного гена повышаются также примерно в 2—3 раза [93]. Активируется ли в таком случае транскрипция *MDR1*-гена или осуществляется стабилизация мРНК — еще предстоит выяснить. Большое внимание в связи с этим привлекают данные, показывающие, что для *P-gp*-белка характерна бифункциональность: участие в активном транспорте липофильных соединений и функционировании анионного канала клетки, регулируемого объемом клетки [94]. Если физическое повреждение клетки изменяет функции анионного канала, то *P-gp* должен реагировать на это специальным образом и, следовательно, предстоит раскрыть механизм этой реакции.

При изучении механизмов активации транскрипции гена *MDR1* привлекает внимание исследование роли метилирования CpG-сайтов по 5'-положению остатков цитозина, поскольку известно, что модификация оснований ДНК определяет транскрипционную активность генов (см. обзоры [95—98]). Для большинства генов нормальных клеток активация транскрипции связана с гипометилированием нуклеотидных последовательностей, особенно в области промотора. Напротив, гиперметилирование может вызывать инактивацию гена. (Если инактивируется такой ген, как антионкоген, то должен реализоваться трансформационный процесс и, возможно, именно такое событие обнаружено в работе [99].) Более того, транскрипционно значимым оказалось метилирование не только промоторных последовательностей, но и сайтов в структурной части гена в том случае, если кодируемый продукт обладает свойством авторепрессора и узнает метилированные участки связы-

вания. Ясно, что изменение в характере метилирования приводит к изменению в характере транскрипции. Подобная ситуация обнаружена для такого белка, как онкоген *c-myc* [100]. В настоящее время значенные метилирования регуляторных и структурных последовательностей гена *MDR1* остается полностью неизвестным, и такие исследования представляются существенными.

Каковы результаты анализа состояния гена *MDR1* в клетках крови Рн-лейкозов? Их можно кратко суммировать следующим образом. Как уже отмечалось, несмотря на то, что в клетках костного мозга происходит интенсивная экспрессия гена *MDR1*, в клетках периферической крови с помощью обычных методов этого не выявлено [87]. Однако использование моноклональных антител к антигену клеточных детерминант, проточной флюориметрии и *pcr*-амплификации показало, что целый ряд клеточных субпопуляций характеризуется активной экспрессией данного гена [101]. Следовательно, при реализации принципа селекции или обогащения той или иной субпопуляции на уровне организма может возникнуть фенотип множественной лекарственной устойчивости.

При обследовании крови больных в хронической и острой фазах течения ХМЛ (а также целого ряда острых лейкоемий) было показано, что переход хронической фазы в острую сопровождался возникновением резко выраженной множественной лекарственной устойчивости, связанной со сверхсинтезом в клетках *P-gp*-белка, определяемого в основном иммунологически [102—105]. В результате какого события происходило увеличение экспрессии гена *MDR1*: касающегося клеточной селекции либо изменений в статусе гена *MDR1*, — еще не ясно. Однако имеющиеся данные показывают, что при поиске химиотерапевтических средств и применении их для лечения таких патологий, как злокачественные заболевания крови, важно следить за концентрацией в клетках больных белка *P-gp* и его функцией.

Заключение. Значительный прогресс в нашем понимании биологии Рн-лейкозов обусловлен следующими основными открытиями. Во-первых, установлением факта хромосомных aberrаций для данной патологии *t(9; 22)*. Во-вторых, обнаружением молекулярной основы заболевания, а именно: образования слитного *BCR — c-ABL*-гена. В-третьих, подтверждением трансформационных свойств гибридного гена и выяснением роли этих генов в нормальной клетке.

В настоящее время необходимо знать, каким образом продукты рекомбинантного гена определяют опухолевый фенотип клетки, является ли транслокация генов единственным событием, обуславливающим опухолевый процесс, или необходимы добавочные генетические изменения. Зависит ли прогрессирование заболевания при ХМЛ только от изменений генов — супрессоров опухолевого роста или же оно связано и с другими молекулярными перестройками. Еще предстоит выяснить, чем обусловлены отличия в течении ХМЛ и ОЛЛ с точкой разрыва в *M-bcr*.

Воссоздание полной картины развития Рн-лейкемий расширит понимание закономерностей опухолевого процесса при других неоплазиях, позволит разработать более действенные методы лечения.

Г. Д. Телегеев, М. В. Дибков, О. І. Карпенко, О. Я. Черепенко

МОЛЕКУЛЯРНІ ОСНОВИ Рн-ЛЕЙКЕМІЙ ТА ШЛЯХИ ЇХ ЛІКУВАННЯ

Резюме

В огляді сумовано результати вивчення генетичних змін, які складають основу хронічної мієлоїдної лейкоемії (ХМЛ) і гострого лімфобластного лейкозу (ГЛЛ). Особливу увагу приділено химерному *BCR — c-ABL*-гену, який утворюється із двох нормальних генів за рахунок специфічної хромосомної транслокації, а також дослідженню впливу продуктів рекомбінантного гена на процес малігнізації. Обговорюються проблеми терапії лейкозів з використанням двох підходів. Перший торкається відновлення зміненого фенотипу клітини за допомогою антисенсорної ДНК і рибозимів, специфічно бло-

куючих мРНК, другий — застосування хіміопрепаратів, які вбивають патологічні клітини. У зв'язку з цим коротко висвітлено питання множинної лікарської стійкості, протаманної, як правило, трансформованим клоном.

G. D. Telegeev, M. V. Dybko, O. I. Karpenko, H. I. Cherepenko

MOLECULAR BASIS OF Ph⁺ LEUKEMIA AND FINDING THE WAY TO TREAT THEM

Summary

The review summarizes the recent study of genetic changes in stem blood cells leading to chronic myelogenous leukemia (CML) and acute lymphoblastic leukemia (ALL). The main emphasis is made on the description of chimeric BCR-ABL gene resulting from a fusion of two normal genes occurred due to specific chromosome translocation. The role of products of such a recombinant gene in a malignancy process is discussed. Two strategies in developing CML and ALL treatment are pointed. One of them concerns the possibility to restore changed cell phenotype using antisense DNA and ribozymes attacking recombinant gene messenger and thereby blocking this gene expression. The other is directed to the specific killing of the changed cells using chemotherapeutic drugs. On this way the problem of multidrug resistance typical for malignant cells is briefly summarized.

СПИСОК ЛИТЕРАТУРЫ

1. Ганул В. Л., Киндзельский Л. П., Федоренко З. П. и др. Итоги деятельности онкологической, рентгенологической и радиологической служб Украинской ССР в 1987, 1988, 1989 гг.— Киев, 1990.—98 с.
2. Ivanov E. P., Tolochko G., Lazarev V. S., Shuvaeva L. Chield leukaemia after Chernobyl // *Nature*.—1993.—365, N 6448.—P. 702.
3. Кисилев Ф. Л., Павлиш О. А., Татосян А. Г. Молекулярные основы канцерогенеза у человека.—М.: Медицина, 1990.—320 с.
4. Weinberg R. A. Oncogenes and the molecular origins of cancer.—New York: Cold Spring Harbor Lab., 1989.—367 p.
5. Чиненков Ю. В. Вирусные транскрипционные трансактиваторы // *Биохимия*.—1994.—59, № 2.—С. 163—192.
6. Williams T. G. Programmed cell death: apoptosis and oncogenesis // *Cell*.—1991.—N 7.—P. 1097—1098.
7. Reed J. C. Bcl-2 and the regulation of programmed cell death // *J. Cell. Biol.*—1994.—124, N 1, 2.—P. 1—6.
8. Sawyers Ch. L., Denny Ch. T., Witte O. N. Leukemia and the disruption of normal hematopoiesis // *Cell*.—1991.—64, N 2.—P. 337—350.
9. Heim S. V., Mielteman F. Cancer cytogenetics.—New York: Alan R. Liss. Inc., 1987.—309 p.
10. Gale R. P., Grosveld G., Canaani E., Goldman J. M. Chronic myelogenous leukemia: biology and therapy // *Leukemia*.—1993.—7, N 4.—P. 653—658.
11. Cline M. J. The molecular basis leukemia // *New Engl. J. Med.*—1994.—50, N 5.—P. 328—336.
12. Бутенко Э. А. Современные подходы к молекулярной диагностике лейкоза // *Эксперим. онкология*.—1988.—10, № 3.—С. 3—9.
13. Яворковский Л. И., Яворковский Л. Л., Удрис О. Ю. Значение молекулярной перестройки в хромосоме Ph⁺ для клинического течения хронического миелолейкоза // *Там же*.—1992.—14, № 3.—С. 3—7.
14. Миллс К. И. Ген BCR/ABL при хроническом миелолейкозе // *Гематология и трансфузиология*.—1993.—38.—С. 3—7.
15. Lazaris-Karatzas A., Montine K. S., Sonenberg N. Malignant transformation by a eukaryotic initiation factor subunit that binds to mRNA 5' cap // *Nature*.—1990.—345, N 6275.—P. 544—547.
16. Тацукя М. Факторы, определяющие чувствительность клетки к малигнизации // *Сайсин Игаку*.—1993.—48, № 3.—С. 46—55.
17. Nowell P. C., Hungerford D. A. A minute chromosome in human chronic granulocytic leukemia // *Science*.—1960.—132.—P. 1497—1499.
18. Propp S., Lizzi F. A. Philadelphia chromosome in acute lymphocytic leukemia // *Blood*.—1970.—36, N 2.—P. 353—360.
19. Priest J. R., Robinson L., McKenna R. W. et al. Philadelphia chromosome positive childhood acute lymphoblastic leukemia // *Ibid.*—1980.—56, N 1.—P. 15—22.
20. Maurer J., Janssen J. W. G., Thiel E., Bartram C. R. Detection of chimeric BCR-ABL genes in acute lymphoblastic leukemia by the polymerase chain reaction // *The Lancet*.—1991.—337, N 8749.—P. 1055—1058.
21. Klein A. D., Van Kessel A. G., Grosveld G., Bartram C. R. A cellular oncogene is translocated to the Philadelphia chromosome in chronic myelocytic leukaemia // *Nature*.—1982.—300, N 5894.—P. 765—767.

22. Heisterkamp N., Stam K., Groffen J. et al. Structural organization of the *bcr* gene and its role in the Ph' translocation // *Ibid.*—1985.—315, N 6021.—P. 758—761.
23. Hooberman A. L., Carrino J. J., Leibowitz D., Rowley J. D. Unexpected heterogeneity of *BCR/ABL* fusion in RNA detected by polymerase chain reaction in Philadelphia chromosome positive acute lymphoblastic leukemia // *Proc. Nat. Acad. Sci. USA.*—1989.—86, N 11.—P. 4259—4263.
24. Schaefer-Rego K., Arlin Z., Shapiro J. G. et al. Molecular heterogeneity of adult Philadelphia chromosome-positive acute lymphoblastic leukemia // *Cancer. Res.*—1988.—48.—P. 866—869.
25. Goff S. P., Gilboa E., Witte O. N., Baltimore D. Structure of the abelson murine leukemia virus genome and the homologous cellular gene: studied, with cloned viral DNA // *Cell.*—1980.—22, N 3.—P. 777—785.
26. Shivelman E., Lifshitz B., Gale R. P. et al. Alternative splicing of RNAs transcribed from the human *abl* gene and from the *bcr-abl* fused gene // *Ibid.*—1986.—47, N 2.—P. 277—284.
27. Jackson P., Baltimore D. N-terminal mutations activates the leukemogenic potential of the myristoylated form of *c-abl* // *EMBO J.*—1989.—8, N 2.—P. 449—456.
28. Konopka J. B., Witte O. N. Detection of *c-abl* tyrosine kinase activity *in vitro* permits direct comparison of normal and altered *abl* gene product // *Mol. and Cell. Biol.*—1985.—5, N 11.—P. 3116—3123.
29. Konopka J. B., Waternabe S. M., Witte O. N. An alteration of the human *c-abl* protein in K 562 leukemia cells unmasks associated tyrosine kinase activity // *Cell.*—1984.—37, N 3.—P. 1035—1042.
30. Franz W. M., Bereger P., Wang J. Y. J. Deletion of N-terminal regulatory domain of the *c-abl* tyrosine kinase activates its oncogenic potential // *EMBO J.*—1989.—8, N 1.—P. 137—147.
31. Abdel-Latif A. A. Calcium-mobilizing receptors, polyphosphoinositides, and generation of second messengers // *Pharmacol. Rev.*—1986.—38.—P. 227—272.
32. Kipreos E. T., Wang J. Y. J. Cell cycle-regulated bindings of *c-abl* tyrosine kinase to DNA // *Science.*—1992.—256, N 5055.—P. 382—385.
33. Van Etten R. A., Jackson P., Baltimore D. The mouse type IV *c-abl* gene product is a nuclear portein, and activation of transforming ability is associated with cytoplasmic localization // *Cell.*—1989.—58, N 4.—P. 669—678.
34. Whitter J. R., Wahg J. Y. J. An actin-binding function contributes to transformation by the *Bcr-Abl* oncoprotein of Philadelphia chromosome-positive human leukemias // *EMBO J.*—1993.—12, N 4.—P. 1533—1546.
35. Van Etten R. A., Jackson P. K., Baltimore D. The COOH-terminus of the *c-abl* tyrosine kinase contains distinct F- and G-actin binding domains with Bundling activity // *J. Cell. Biol.*—1994.—124, N 3.—P. 325—340.
36. Hariharan I. K., Adams J. M. DNA sequence for human *bcr*, the gene that translocates to the *abl* oncogene in chronic myeloid leukemia // *EMBO J.*—1987.—6, N 1.—P. 115—119.
37. Collins S., Colman H., Groudine M. Expression of *bcr* and *bcr-abl* fusion transcripts in normal and leukemic cells // *Mol. and Cell. Biol.*—1987.—7, N 8.—
38. Stam K., Heisterkamp N., Reynolds F. H., Groffen J. Evidence that the Ph' gene encodes a 160 000-dalton phosphoprotein with associated kinase activity // *Ibid.*—N 5.—P. 1955—1960.
39. Timmons M. S., Witte O. N. Structural characterization of the BCR gene product // *Oncogene.*—1989.—4, N 5.—P. 599—567.
40. Li W., Drazzen O., Klotzner W. et al. Characterization of *bcr* gene product in hematopoietic cells // *Ibid.*—N 2.—P. 127—138.
41. Maru Y., Witte O. N. The BCR gene encodes a novel cerine/threonine kinase activity within a single exon // *Cell.*—1991.—67, N 3.—P. 459—468.
42. Pendergast A. M., Muller A. J., Havlik M. H. et al. BCR sequences essential for transformation by the BCR-ABL oncogene bind to the ABL SH₂ regulatory domain in a non-phosphotyrosine-dependent manner // *Ibid.*—1991.—66.—N 1.
43. Ron D., Zannini M., Levis M. et al. A region of proto-*dbl* essential for its transforming activity shows sequence similarity to a yeast cell cycle gene *cdc 24*, and the human breakpoint cluster gene *bcr* // *New Biologist.*—1991.—3.—P. 372—379.
44. Ohya Y., Miyamoto S., Ohsumi Y., Anraku Y. Calcium sensitive *cis4* mutant of *Saccharomyces cerevisiae* with a defect in bud formation // *J. Bacterial.*—1986.—165, N 1.—P. 28—33.
45. Diekmann D., Brill S. BCR encodes a GTPase activating protein for *p21^{rac}* // *Nature.*—1991.—351, N 6325.—P. 400—402.
46. Hall Ch., Monfries C., Smith P. Novel human brain cDNA encoding a 34 000 M. protein *n-chimaerin*, related to both the regulatory domain of protein kinase C and BCR, the product of the breakpoint cluster region gene // *J. Mol. Biol.*—1990.—211, N 1.—P. 11—16.
47. Otsu M., Hiles I., Gout I. et al. Characterization of two 85 kD proteins that associate with receptor tyrosine kinases, middle-T/*pp60^{c-src}* complexes, an *P13*-kinase // *Cell.*—1991.—65, N 1.—P. 91—104.
48. Clark S. S., McLaughlin J., Timmons M., Pendergast A. M. Expression of a distinct BCR-ABL oncogene in Ph' positive acute lymphocytic leukemia (ALL) // *Science.*—1988.—239, N 4841.—P. 775—777.
49. Hermans S., Heisterkamp N., von Lindern M. et al. Unigue fusion of *bcr* and *c-abl*

- genes in Philadelphia chromosome positive acute lymphoblastic leukemia // *Cell*.—1987.—51, N 1.—P. 33—40.
50. Daley G. Q., McLaughlin J., Witte O. N., Baltimore D. The CML-specific *p210 bcr/abl* protein unlike *v-abl* does not transform NIH/3T3 fibroblast // *Science*.—1987.—237, N 4814.—P. 532—535.
 51. Lugo T. G., Witte O. N. The BCR-ABL oncogene transforms *Rat-1* cells and cooperates with *V-myc* // *Mol. and Cell. Biol.*—1989.—9, N 3.—P. 1263—1270.
 52. Lugo T. G., Pendergast A. M., Muller A. J., Witte O. N. Tyrosine kinase activity and transformation potency of *bcr-abl* oncogene products // *Science*.—1990.—247, N 4946.—P. 1079—1082.
 53. McLaughlin J., Chianese E., Witte O. N. *In vitro* transformation of immature hematopoietic cells by the *p210 BCR-ABL* oncogene product of the Philadelphia chromosome // *Proc. Nat. Acad. Sci. USA*.—1987.—84, N 18.—P. 6558—6562.
 54. Young J. C., Witte O. N. Selective transformation of primitive lymphoid cells by the BCR-ABL oncogene expressed in long-term lymphoid or myeloid cultures // *Mol. and Cell. Biol.*—1988.—8, N 10.—P. 4079—4087.
 55. McLaughlin J., Chianese E., Witte O. N. Alternative forms of the BCR-ABL oncogene have quantitatively different potencies for stimulation of immature lymphoid cells // *Ibid.*—1989.—9, N 5.—P. 1866—1874.
 56. Elefanty A. G., Hariharan I. K., Cory S. *bcr-abl*, the hallmark of chronic myeloid leukaemia in man, induced multiple haemopoietic neoplasms in mice // *EMBO J.*—1990.—9, N 4.—P. 1069—1078.
 57. Daley G. Q., van Etten R. A., Baltimore D. Induction of chronic myelogenous leukemia in mice by the *p210^{bcr/abl}* gene of the Philadelphia chromosome // *Science*.—1990.—247, N 4944.—P. 824—830.
 58. Kefliker M. A., McLaughlin J., Witte O. N., Rosenberg N. Induction of a chronic myelogenous leukemia-like syndrome in mice with *v-abl* and BCR/ABL // *Proc. Nat. Acad. Sci. USA*.—1990.—87, N 17.—P. 6649—6653.
 59. Hariharan I. K., Harris A. W., Abud M. C. H et al. A *bcr-v-abl* oncogene induces lymphomas in transgenic mice // *Mol. and Cell Biol.*—1989.—9, N 7.—P. 2796.
 60. Heisterkamp N., Jenster G., ten Hoeve J. et al. Acute leukaemia in *bcr/abl* transgenic mice // *Nature*.—1990.—344, N 6263.—P. 251—253.
 61. Швед А. Д., Золотухин С. Б., Мацука Г. Х. Антисмисловые РНК: новый механизм регуляции геной экспрессии // *Биополимеры и клетка*.—1987.—3, № 1.—С. 3—17.
 62. Женодарова С. М. Синтетические эндорибонуклеазы // *Молекуляр. биология*.—1993.—27, № 2.—С. 245—268.
 63. Szczylk C., Skorski T., Nicolaidis N. C., Calabretta B. Selective inhibition of leukemia cell proliferation by *bcr/abl* antisense oligodeoxynucleotides // *Science*.—1991.—253, N 5019.—P. 562—565.
 64. Roninson I. B. Molecular and cellular biology of multidrug resistance in tumor cells.—New York: Plenum publ. corp. 1990.—271 p.
 65. Croop I., Gros Ph., Housman D. Genetics of multidrug resistance // *J. Clin. Invest.*—1988.—81.—P. 1303—1309.
 66. Gottesman M., Pastan I. Resistance to multiple chemotherapeutic agents in human cancer cells // *Trends Pharmacol. Sci.*—1990.—9, N 1.—P. 54—58.
 67. Endicot A., Ling V. The biochemistry of P-glycoprotein mediated multidrug resistance // *Ann. Rev. Biochem.*—1989.—58.—P. 137—171.
 68. Ford T. H., Hait W. N. Pharmacology of drugs that alter multidrug resistance in cancer // *Pharmacol. Rev.*—1990.—42.—P. 155—199.
 69. Higgins C. F. ABC transporters: from microorganism to man // *Ann. Rev. Cell. Biol.*—1992.—8.—P. 67—113.
 70. Cornwell M., Safa A., Felsted K. et al. Membrane vesicles from multidrug-resistant human cancer cells contain a specific 150 to 170 kDa protein detected by photoaffinity labelling // *Proc. Nat. Acad. Sci. USA*.—1986.—83, N 11.—P. 3847—3850.
 71. Hamada H., Tsuruo T. Purification of the 170 to 180 kilodalton membrane glycoprotein associated with multidrug resistance. 170 to 180 kilodalton membrane glycoprotein is an ATPase // *J. Biol. Chem.*—1988.—263, N 3.—P. 1454—1458.
 72. Azzaria M., Schurr E., Gros P. Discrete mutations introduced in the predicted nucleotide-binding sites of the *mdr* gene abolish its ability to confer multidrug resistance // *Mol. and Cell. Biol.*—1989.—9, N 12.—P. 5289—5297.
 73. Sarkardi B., Price E., Boucher R. et al. Expression of human *mdr* cDNA in insect cells generates a high activity drug-stimulated membrane ATPase // *J. Biol. Chem.*—1992.—267, N 9.—P. 4854—4858.
 74. Shimabuku A., Nishimoto T., Heda K., Komako T. P-glycoprotein, ATP-hydrolysis by the N-terminal nucleotide binding domain // *Ibid.*—N 8.—P. 4305—4311.
 75. Krogstad D., Gluzman D., Kyle D. et al. Efflux of chloroquine from *Plasmodium falciparum*: mechanism of chloroquine resistance // *Science*.—1987.—238, N 4831.—P. 1283—1285.
 76. Martin S., Aduola A., Milhous W. Reversal of chloroquine resistance in *Plasmodium falciparum* by verapamil // *Ibid.*—235, N 4791.—P. 899—901.
 77. Gros Ph., Neriah I. B., Croop I. et al. Isolation of expression of a complementary DNA that confers multidrug resistance // *Nature*.—1986.—323, N 6090.—P. 728—731.
 78. Gros Ph., Raymond H., Bell J., Housman D. Cloning and characterization of a second member of the mouse *mdr* gene family // *Mol. and Cell. Biol.*—1988.—8.—N 7.—P. 2770—2778.

79. Van der Bliek A., Baas F., de Lange T. T. H. et al. The human *mdr* 3 gene encode a novel P-glycoprotein homologue and gives rise to alternatively spliced mRNA in liver // *EMBO J.*—1987.—6, N 11.—P. 3325—3331.
80. Devault A., Gras P. Two members of the mouse *mdr* gene family confer *mdr* with overlapping but distinct drug specificity // *Mol. and Cell. Biol.*—1990.—10, N 4.—P. 1652—1663.
81. Croop J., Raincond M., Haber D. et al. The three mouse multidrug resistance (*mdr*) genes are expressed in a tissue-specific manner in normal mouse tissues // *Ibid.*—1989.—9, N 3.—P. 1346—1350.
82. Fojo A., Heda K., Stamon O. et al. Expression of a multidrug-resistance gene in human tumors and tissues // *Proc. Nat. Acad. Sci. USA.*—1987.—84, N 1.—P. 265—269.
83. Baas F., Bokst P. The tissue dependent expression of hamster P-glycoprotein genes // *FEBS Lett.*—1988.—229, N 2.—P. 329—332.
84. Arceci R. J., Croop J. M., Howitz S. B., Housman D. The gene encoding multidrug resistance is induced and expressed at high levels during pregnancy in the secretory epithelium of the uterus // *Proc. Nat. Acad. Sci. USA.*—1988.—85, N 12.—P. 4350—4354.
85. Thiebaut F., Tsuruo T., Hamada H. et al. Cellular localization of the *mdr* gene product P-glycoprotein in normal human tissue // *Ibid.*—1987.—84, N 21.—P. 7735—7739.
86. Thorgeirsson S., Huber B., Sorrell S. et al. Expression of the multidrug-resistant gene in hepatocarcinogenesis and regenerating rat liver // *Science.*—1987.—236, N 4805.—P. 1120—1122.
87. Chaudhary P., Robinson I. B. Expression and activity of P-glycoproteins a multidrug efflux pump in human hematopoietic stem cells // *Cell.*—1991.—66, N 1.—P. 85—94.
88. Pirker R., Goldstein I., Luedig H. Expression of a multidrug resistance seen in blast crisis of chronic myelogenous leukemia // *Cancer Commun.*—1988.—1.—P. 141—144.
89. Sen D., Fogo A., Chin J. et al. Human multidrug resistant cell lines: increased *mdr-1* expression can precede gene amplification // *Science.*—1981.—232, N 4750.—P. 643—645.
90. Ogura M., Takatori T., Tsuruo T. Purification and characterization of *NF-R1* that regulate the expression of the human *mdr* genes // *Nucl. Acids Res.*—1992.—20, N 21.—P. 5811—5817.
91. Zastawny R. L., Ling V. Structural and functional analysis of 5'-flanking and intron 1 sequences of the hamster P-glycoprotein *pgp1* and *pgp2* genes // *Biochim. et biophys. acta.*—1993.—1173, N 3.—P. 303—313.
92. Noonan K., Beck C., Hozmayer T. et al. Quantitative analysis of *MDR1* (multidrug resistance) gene expression in human tumors by polymerase chain reaction // *Proc. Nat. Acad. Sci. USA.*—1990.—87, N 18.—P. 7160—7164.
93. Chaudhary P., Roninson I. Induction of multidrug resistance in human cells by transient exposure to different chemotherapeutic drugs // *J. Nat. Cac. Inf.*—1993.—85, N 8.—P. 632—639.
94. Gill D., Hyde S., Higgins C. F. et al. Separation of drug transport and chlorids channel functions of the human multidrug resistance P-glycoprotein // *Cell.*—1992.—71, N 1.—P. 23—32.
95. Bird A. P. CpG-rich islands and the function of DNA methylation // *Nature.*—1986.—321, N 6067.—P. 209—213.
96. Holliday R. The inheritance of epigenetic defects // *Science.*—1987.—238, N 4824.—P. 163—170.
97. Cedar H., Rusin A. DNA methylation and development // *Biochim. et biophys. acta.*—1990.—1049, N 1.—P. 1—8.
98. Cedar H. DNA methylation and gene activity // *Cell.*—1988.—53, N 1.—P. 3—4.
99. de Bustos A., Nelkin B., Silvermann A. et al. The short arm of chromosome 11 is a «hot» spot for hypermethylation in human neoplasia // *Proc. Nat. Acad. Sci. USA.*—1988.—85, N 15.—P. 5693—5697.
100. Stephenson J., Akdag R., Ozben N., Mufi G. Methylation status with exon 3 of the *c-myc* gene as a prognostic marker in myeloma and leukemia // *Leukemia Res.*—1993.—17, N 3.—P. 291—293.
101. Drach D., Zbao S., Drach J., Mahadevia R. et al. Subpopulations of normal peripheral blood and bone marrow cells express a functional *mdr*-phenotype // *Blood.*—1992.—80, N 11.—P. 2729—2734.
102. Utsunomiya A., Kuwazuru Y., Chuman Y. et al. Chronic myelogenous leukemia with blastic crisis in which expression of P-glycoprotein was associated with resistance to chemotherapy // *Gan to Kagaku Ryoho.*—1993.—19, N 11.—P. 1915—1918.
103. List A. F., Spier C. M. *MDR* in acute leukemia // *Leuk. Lymphom.*—1992.—8, N 1.—P. 9—14.
104. Goasguen J. Z., Dossot J. M., Tardel J. Expression of the *mdr* associated *P-gp* (*Pgp-170*) in 59 cases of de novo acute lymphoblastic leukemia: prognostic implications // *Blood.*—1993.—81, N 9.—P. 2394—2398.
105. Tiirkainen H., Elona E. Clinical significance of P-g expression in acute leukaemia as analyzed by immunocytochemistry // *Eur. J. Haematol.*—1993.—50, N 5.—P. 279—285.